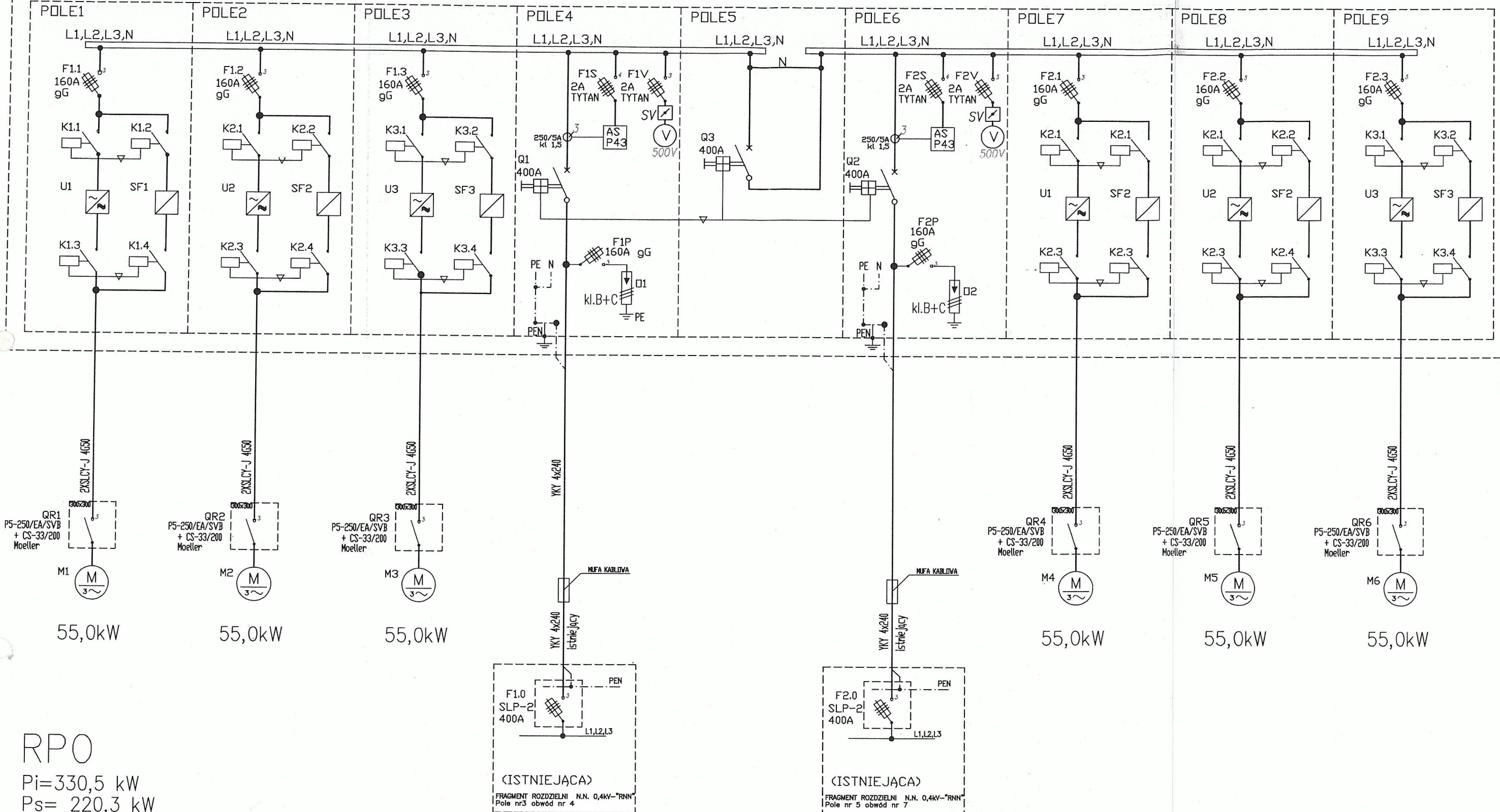


ROZDZIELNICA Rnn RPO



RPO  
 $P_i = 330,5 \text{ kW}$   
 $P_s = 220,3 \text{ kW}$

Temat: Pompy obiegowe dla sieci ciepłowniczej miasta Kozienice w ZEC Kozienice	Obiekt: Zakład Energetyki Ciepłej Kozienice	Skala: -:-
Treść: Schemat ideowy zasilania rozdzielnic RPO	Klient: Zakład Energetyki Ciepłej Kozienice ul. Przemysłowa 15, 26-900 Kozienice	Rys nr: 1
<p><b>etx</b> ELEKTROTREMEX Sp. z o.o. 07-410 Ostrołęka ul. Bohaterów Westerplatte 5 tel. (0-29) 760-43-00, fax (0-29) 760-56-70, e-mail: etx@etx.com.pl</p> <p>Rozpowszechnianie, udostępnianie i powielanie niniejszej dokumentacji bez zgody ELEKTROTREMEX Sp. z o.o. jest zabronione. / Copyright by ELEKTROTREMEX Sp. z o.o. All rights reserved.</p>		